
LUX

RADIADOR
DE ALEACIÓN DE ALUMINIO

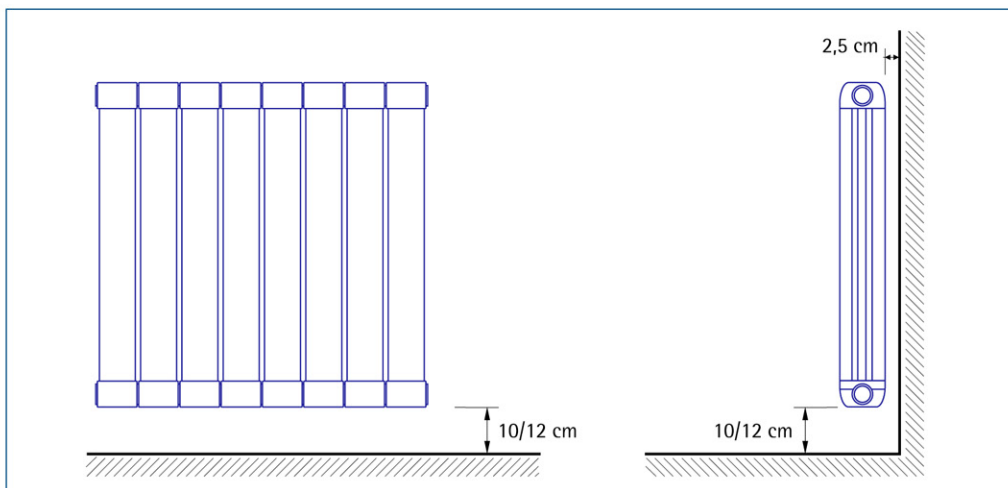
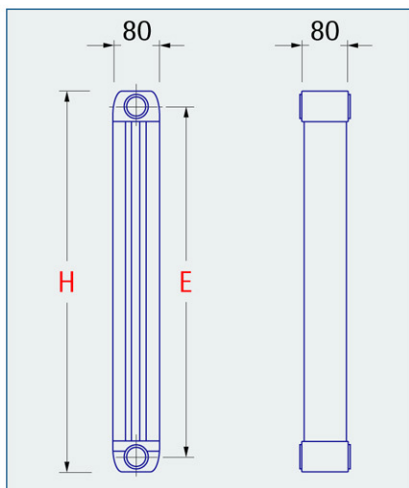


Caldiaia[®]

TECNOLOGÍA DE NIVEL INTERNACIONAL



RADIADOR DE ALEACIÓN ESPECIAL DE ALUMINIO

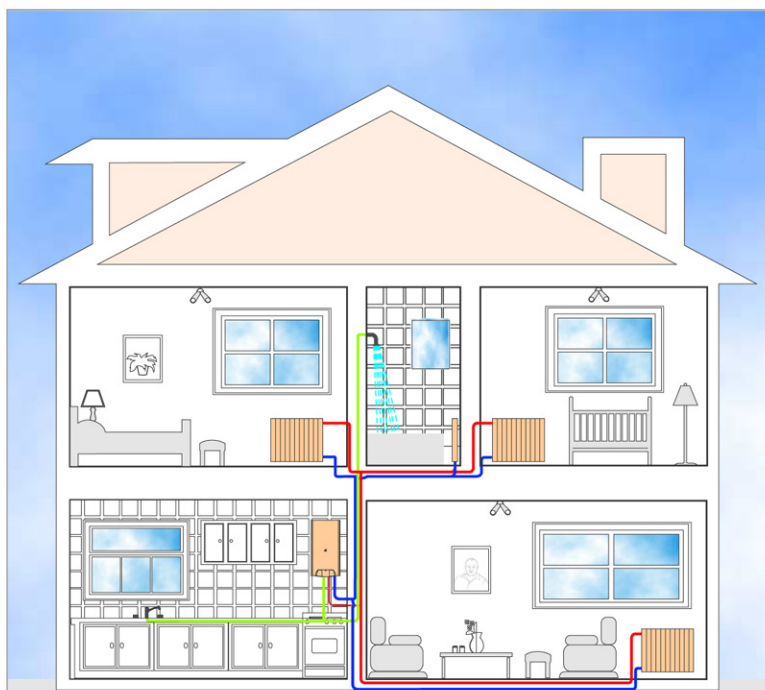
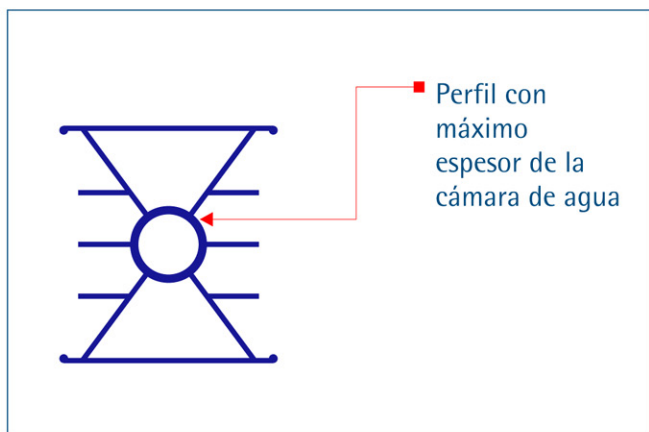
LUX**MAYOR CALIDAD | MENOR COSTO**

CARACTERISTICA RADIADOR LUX



Modelo	Potencia kcal/h	Altura mm	Entrecentro mm	Presión de trabajo bar	Contenido de agua Lts	Peso elemento Kg	Superficie m ²	UNI6514 ΔT=60°C WATTS
LUX 200	105	242	200	6	0,15	0,71	0,16	71
LUX 350	161	392	350	6	0,20	0,96	0,29	110
LUX 500	210	542	500	6	0,25	1,21	0,42	142
LUX 600	239	642	600	6	0,28	1,37	0,51	162
LUX 700	268	742	700	6	0,31	1,53	0,60	182

- » Máxima versatilidad y un alto nivel de rendimiento
- » Pintura epoxi para un acabado brillante y resistente
- » Accesorios necesarios para el montaje. Reducciones a 1/2"; guarniciones y ménsulas regulables.

**ASESORAMIENTO TECNICO | ASISTENCIA POST-VENTA | GARANTIA**

Parque Industrial Cañuelas | Buenos Aires | Argentina
 Te: 0054 11 4918-3737 | Fax: 0054 11 4918-8743
 info@caldaia.com.ar | www.caldaia.com.ar

INDUSTRIA ARGENTINA
RADIADORES Caldaia®
GARANTÍA 10 AÑOS